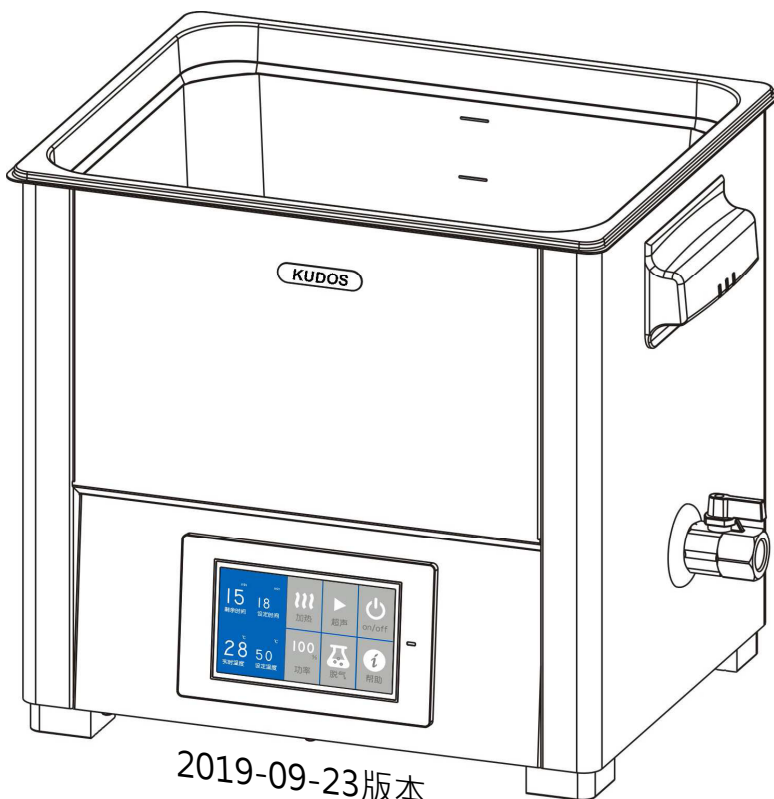


KUDOS

超音波清洗機

SONIC B 系列


中文操作手冊



2019-09-23版本

前言

產品說明

 感謝您對本公司儀器產品的信賴，為提供更好的服務，使您可以安全有效使用本產品，敬請詳閱使用說明書後，再使用您的 **SONIC B** 系列超音波清洗機產品。

目 錄

一. 概述	4
二. 安全提示	4
1. 手冊警示符號說明	4
2. 手冊專業名稱說明	4
3. 產品使用前安全說明	6
三. 關於超音波清洗	7
1. 超音波清洗和用途	7
2. 超音波清洗中四項要素	7
3. 超音波清洗步驟	7
四. 產品說明	8
1. 產品說明圖	8
2. 產品操作面板圖	9
3. 產品特點說明	12
五. 使用前的準備	13
1. 包裝清單	13

2. 開箱檢查	14
3. 儀器放置	14
4. 供電電源	14
5. 液體清除	14
六. 使用要點	14
1. 加入清洗液	14
2. 液體脫氣	15
3. 清洗液加熱	15
4. 清洗槽內液體的要求	15
七. 超音波清洗操作	16
1. 啟動超音波和運行設置	16
2. 放置清洗物	16
3. 清洗方法	16
4. 清洗完成後零件處理	18
八. 規格技術參數	18
九. 產品的保養和維修提示	19
1. 維護和保養	19
2. 超音波洗淨機清洗槽的使用壽命	19
3. 維修	19
十. 保固和服務	20

一.概述

本說明書為產品的一部分，敬請妥善保管，以便隨時參閱使用。說明書僅適用 **SONIC B** 系列超音波產品。

公司保留對產品改進、升級的權利，如有修正，恕不另行通知。

敬請注意公司產品網站，以獲取公司提供的產品應用與專業需求的幫助和服務。

二.安全提示

1. 警示符號說明

-  對清洗器(清洗機)有可能損傷和損壞的風險。
-  存在可能被電的傷害風險。
-  易燃和可能燃燒的風險。
-  可能過熱造成燙傷的風險。
-  禁止自行拆卸，可能造成人身傷害風險。
-  必須拔掉交流供電電源。
-  禁止酸鹼液體，可能造成人身和儀器損壞的風險。
-  溫度變化的提示。
-  電器供電接地提示。

2. 專用名稱說明

超音波 由交流的電能轉換為高頻物理位移產生的震動，震動頻率在 **20KHZ** 以上稱為超音波。

- 震盪子** 將電能轉換為物理震動的器件，稱為超音波震盪子。
- 超音清洗** 超音震動通過液體介質的傳遞，作用到被清洗物，剝離物體表面非本體物質的過程稱為超音清洗。
- 頻率特性** 超音頻率呈現的特性，頻率越高振幅越小，頻率越低振幅越大，振幅大小和清洗效率成相對正比。
- 清洗液體** 超音清洗以液體為媒介傳輸聲波，通常以水為媒介，普通的自來水加入適量清潔劑，組成清洗液體。
- 清洗液面** 正確的清洗液面，能保證設備的工作安全，過高液面會導致液體溢出而損壞儀器，過低液面會損壞機器加熱元件。最佳液面在機器水槽內刻有安全使用的水位線。

⚠ 使用時，請將清洗液液面控制在安全水位線之內。

- 超音場** 超音波在液體中有效傳遞的區域，稱為超音場。
超音場的強弱直接影響清洗效果，當快速攪動容器內的液體，會破壞超音場，超音場遇柔性物體衰減，遇剛性物體則折射，超音在硬質物體中比柔性物體有效。
- 清洗槽體** 清洗槽體是由超音震盪子和不銹鋼容器組成，用於放置被清洗物體。
- 液體加熱** 超音清洗效率和液體溫度相關，低於 25°C 清洗效果差，高於 60°C 後超聲功率會減弱，合理的設置加熱溫度，可以提高清洗效率。
- 脫氣** 清洗液體的物理特性與超音效率相關，去除水中微小氣泡能提高清洗效率，這個過程稱為脫氣。
- 定時** 預先設置超音波清洗時間，合理使用定時功能，可以保持每次清洗效果的一致性。
- 網籃** 用於放置被清洗零件，避免清洗零件直接與槽底接觸，採用網籃清洗，可防止清洗槽受硬質零件的磨損，零件與槽底保持合理的間距，有助於提高清洗的品質。
- 槽蓋** 可降低清洗槽工作時發出的聲音，能隔離超音波清洗發出的雜訊，加熱時可減少液體蒸發。

3. 產品使用安全說明

- 產品用途** 本清洗器僅供用於對物體的清洗，不可對生物和植物進行清洗。
- 操作人員** 由指定的操作人員，按照操作說明書使用。
- 通風放置** 本機放置位置應與相鄰的物體保持 **20cm** 以上的間距，以保持散熱的空間，避免過熱導致火災。
- 供電電源** 電源連接插座，必須有可靠的接地端，並且按照清洗器(清洗機)背部標籤所示，提供相符的交流電壓和功率。
- 維護保養** 維修保養設備時，應拔掉電源插頭，拆解設備必須由專業技術人員或經由授權後進行。
- 清洗液體** 嚴禁將易燃易爆液體直接放入清洗槽內，作為清洗液。
- 慎防高溫** 清洗液加熱或長時間使用後、清洗槽內液體、清洗網籃、零件和外殼溫度會隨之上升，應注意高溫。
- 防水外溢** 機器設備不具有整體防水構造功能，任何溢出和滲入外的液體都可能造成故障、火災和人身傷害。
- 高溫液體** 禁止將高於 **60°C** 的液體直接灌入清洗槽內，局部的高溫會導致超音波震動元件損壞和效率衰減。
- 降低雜訊** 超音波震動會發出雜訊，槽蓋能降低超音波清洗工作時發出的雜訊。
- 超聲震動** 超音波震動會經相連物體傳遞，包括清洗槽、外網籃、零件，因此在超音波清洗過程中，用手接觸上述物件的表面會有震動感和熱能量傳遞。
- 避免重物** 單次清洗物體的重量，請勿超過超音波清洗機槽體容積液體重量的 **50%**，超重的物體會損傷清洗槽。
- 洗液清除** (Sonic-B03T/06T/10T/B15T/B20T/B30T)清除清洗液前，請檢查並確認加熱功能已關閉，若在加熱狀態下清除清洗液，可能會導致槽體異常高溫而受損或引發火災發生。
- 拔掉電源** 設備使用結束後，敬請拔掉供電電源以避免插座接觸不良，建議使用者長時間不使用機器狀況下，勿長時間插著電源插座。

三.關於超音波清洗

1. 超音波清洗和用途

超音波清洗是目前物理清洗中效率最高的方式。

超音波清洗是高頻聲波在液體中空化的物理現象。高頻率電能，經震盪子作用產生的高頻微幅動能，由液體的波動傳輸，使振動能量範圍內的硬質物體表層產生振動，這種高頻振動場被稱為超音波。

超音波具有使硬質物體表層非本體的物質脫離的效能，這種可分離物質表面非本體的機理，就是超音波清洗的物理原理。

超音波清洗適用各種形狀和表面曲率的物件，具有無污染，高效率，不損壞被清洗物體的優點，被廣泛應用於液晶螢幕、電子、機械、汽車、航太等行業，以及醫藥、大專院校和各實驗室等。

2. 超音波清洗中四項要素

超音波清洗效果通常與下列因素有關。

超音功率 超音波能量是決定清洗效果的最重要的因素，均衡的超音波場可以保持持續輻射至被清洗物件，並且保持被清洗效果的一致性，而超頻能更好的發揮這樣的功效。

清潔劑 添加適量的清潔劑可輔助溶解物件表面的污垢，提高清洗效率，應針對污垢選擇合適的清潔劑。

清洗溫度 合理的清洗溫度能提高清潔劑活性和超音波在液體中的傳遞效率，大於 60°C 後超音波效率隨之氣泡增加而降低。

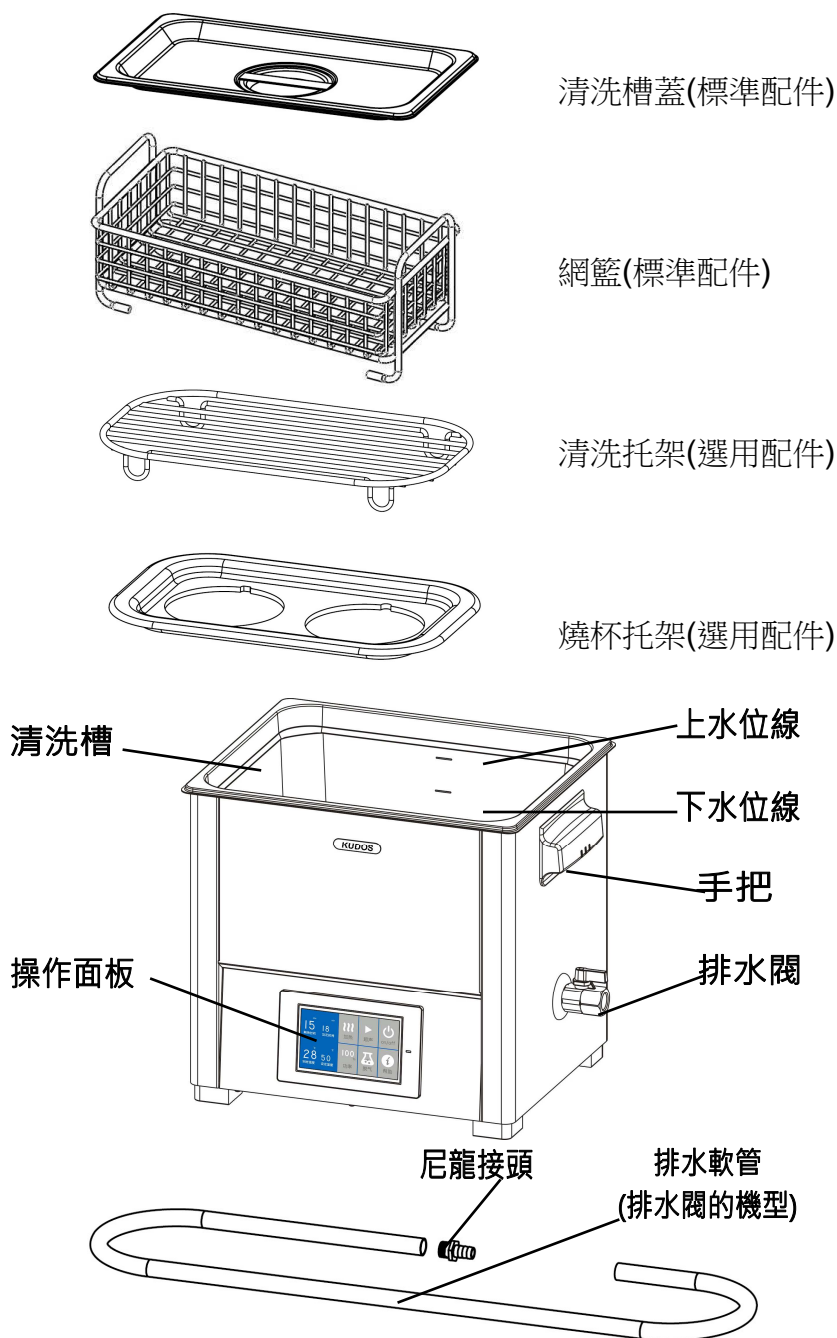
清洗時間 清洗時間的取決於污垢、清潔劑、液體溫度、物件的數量，相同物件的清洗，可以開啟超音波定時，以保持清潔度一致。

3. 超音波清洗步驟

- 1)清洗槽內注入水和清潔劑，液面控制在刻度線以內。
- 2)開啟超音波清洗器(清洗機)電源。
- 3)開啟加熱，選擇加熱溫度。
- 4)不開啟或者無加熱功能，需要啟動脫氣功能。
- 5)設置超音波功率。
- 6)選擇超音波清洗時間。
- 7)將存放物件的網籃放入清洗槽，注意液面升高防止溢出。
- 8)開啟超音波運行，等待定時結束完成清洗。
- 9)物件清洗後如果需要可再次清洗，先去除殘留的清潔劑。
- 10)乾燥清洗物件(如果需要)。

四.產品說明

1. 產品圖說明(圖一)

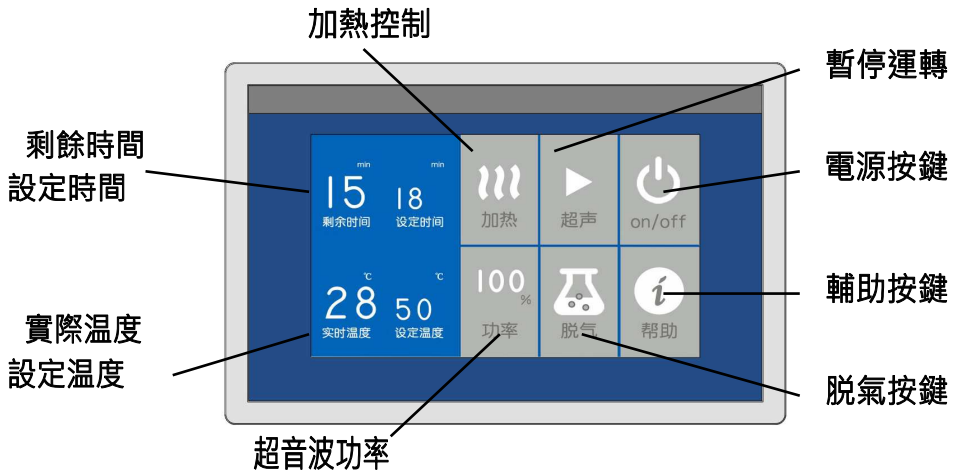


(圖一)

2. 產品操作面板說明圖

1) 加熱型操作面板(圖二)

Sonic B03T Sonic B06T Sonic B10T
 Sonic B15T Sonic B20T Sonic B30T




(圖二)

操作指南：操作前請詳閱操作說明書，點擊面板上【輔助按鍵】按照提示，閱讀面板上所列的功能鍵。



On/off 按鍵說明：

幫助




按下電源開關(圖示由白色轉為藍色-開啟)超音波電源、加熱電源開啟。
再次按下電源開關(圖示由藍色轉為白色-關閉) 超音波電源、加熱電源關閉。

[返回](#)
[下一頁](#)

超音波按鍵說明:

幫助




在電源開關接通狀態下：
按下超音波開關(圖示由白色轉為藍色)超音波清洗工作開啟，定時器計時開始，定時結束，超音波清洗停止。超音波清洗過程中如按下超音波開關(圖示由藍色轉為白色)，超音波清洗進入暫停狀態，定時器保留剩餘時間。

[上一頁](#)
[返回](#)
[下一頁](#)

加熱按鍵說明:

幫助




電源開關接通，按下加熱開關(圖示由白色轉為藍色動圖)加熱器工作，到達設定溫度時(圖示為藍色靜止)加熱器停止，當水槽溫度低於設定溫度2°C或以上時，加熱器工作。再次按下加熱開關，加熱器停止。

[上一頁](#)
[返回](#)
[下一頁](#)

脫氣按鍵說明:

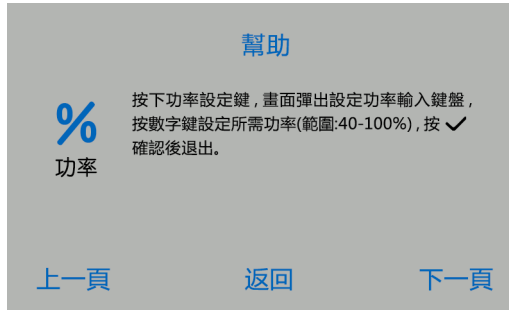
幫助



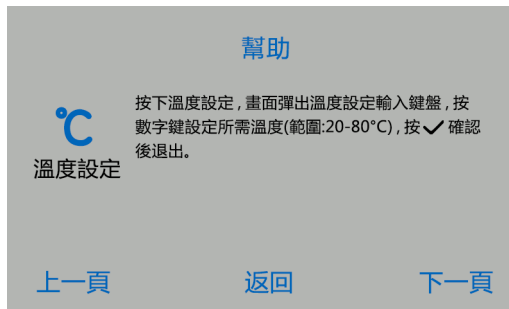
超音波清洗過程中如按下脫氣開關(圖示由白色轉為藍色動圖)超音波清洗進入脫氣狀態，再次按下脫氣開關退出。

[上一頁](#)
[返回](#)
[下一頁](#)

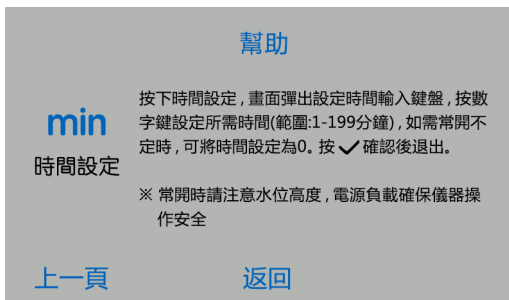
功率按鍵說明：



溫度設定說明：



時間設定說明：

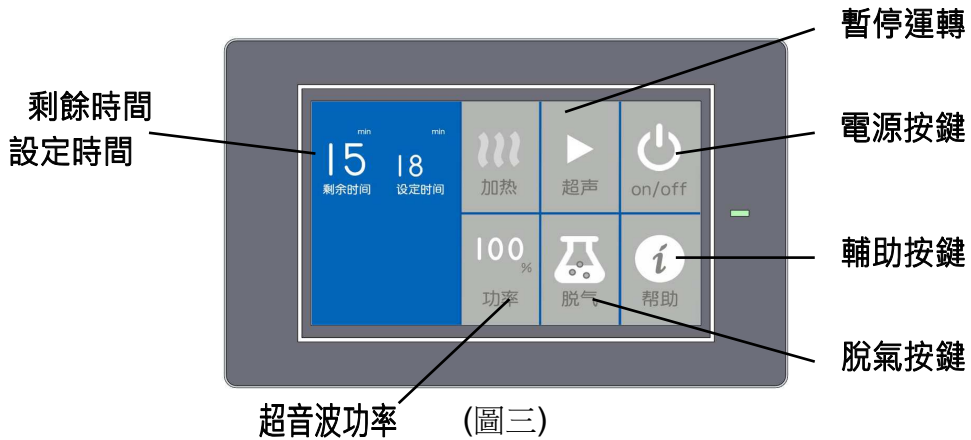


以上所有按鍵和控制旋鈕均可即時操作。

2) 普通型操作面板(圖三)

Sonic B03 Sonic B06 Sonic B10

Sonic B15 Sonic B20 Sonic B30



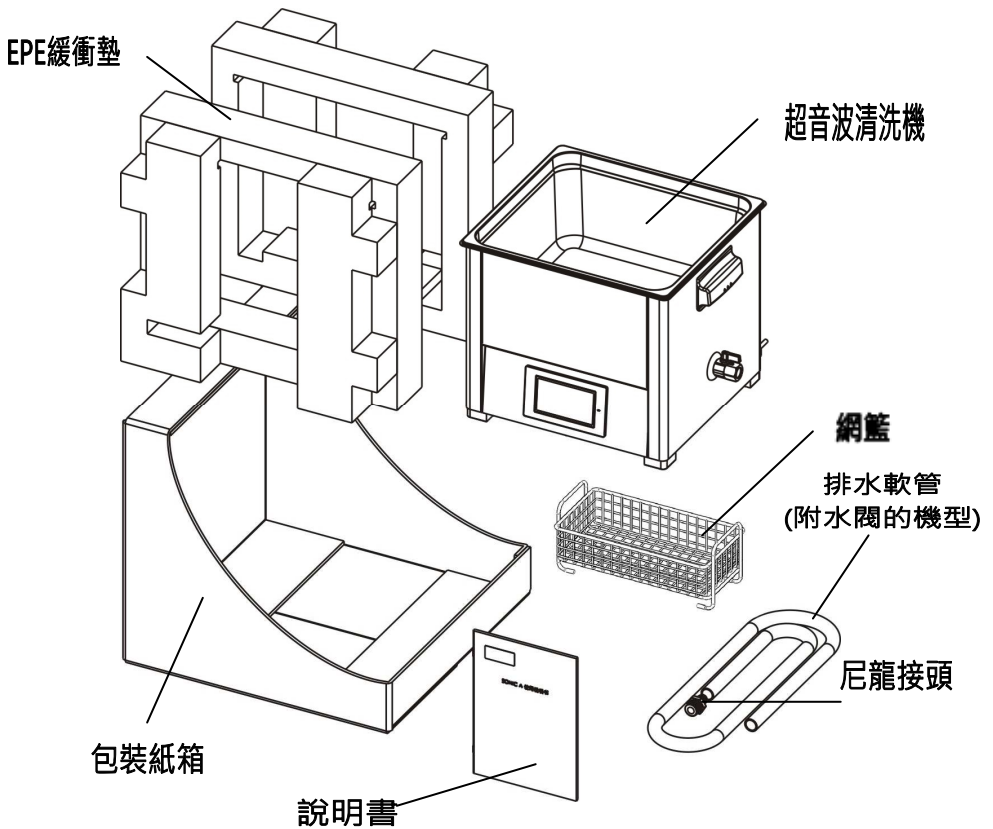
3. 產品特點說明

- 不銹鋼水槽，外殼採用噴漆塗層，符合實驗室清潔，防腐要求。
- 37KHZ 超音波工作頻率。
- 獨立的脫氣功能。
- 設置水槽工作溫度。
- 全觸控螢幕方式控制面板， LCD 面板顯示功能。
- 自動記憶即時設定的工作參數，斷電自動記憶。
- 穩固防滑機器固定腳，與桌面柔性接觸，降低超音波震動。
- 靜音方式人機界面，不打擾相鄰儀器和人員。
- 安全手把，方便機器設備移位。
- 在不同環境溫度中工作，保持超音波效率一致。
- 功率過載保護裝置。

五.使用前的準備

1.包裝清單(圖六)

超音波清洗機	一台
SONIC B 系列說明書	一本
包裝箱	一個
EPE 緩衝墊	一副
清洗網籃	一個
排水軟管 1.5 米	一根 (附排水型號)
尼龍接頭	一只 (附排水型號)



(圖六)

2. 開箱檢查

包裝 請保留好儀器的包裝以備售後服務需要，或者根據所在地的環保處理規定處置，也可以通過郵寄的方式返還給製造商或者經銷商(郵寄費用由客戶自行承擔)。

運輸 開箱前，請檢查包裝外觀和設備是否因運輸而損壞，如果出現明顯的損壞，請勿開機運行，及時聯繫您的供應商和貨運公司。

3. 儀器放置

設備只供在室內使用，周圍無腐蝕性酸鹼氣體，和易燃易爆氣體，允許工作的環境溫度為 $+5^{\circ}\text{C} \sim 40^{\circ}\text{C}$ ，環境濕度不大於 80%。設備應安置在乾燥的平面上，確保設備通風良好，遠離潮濕及水源。

4. 供電電源

確保所用電源電壓與超音波清洗機上所標示電壓一致，在插上 110V 交流供電電源前，請專業電工檢查供電插座內，是否有可靠的接地線。

⚠ 本儀器不適用透過延長線開關電源提供的交流電源使用。

5. 液體清除

清洗完成後，需要更換清洗液，需關閉電源，嚴禁帶電搬動清洗器(清洗機)，當液體溢出清洗槽，必須先拔掉電源插頭。

六.使用要點

1. 加入清洗液

關閉排水閥 Sonic B 系列清洗器(清洗機)容積 10L 清洗槽注水前，應檢查排水閥在關閉位置。

控制水平面 設備運行前需要在清洗槽中注入清洗液，清洗槽內標有”上水位線”和”下水位線”。建議水位控制在此範圍內，水位液面低於 6cm 開啟加熱會損壞加熱元件。

適量清潔劑 添加適量的清潔劑可提高除垢效率。添加前請根據清潔劑用途說明適量添加。



禁止添加易燃易爆液體。



超音波運行中，有液體氣化現象，易燃易爆液體會造成爆炸和燃燒。



禁止將酸鹼液體作為清洗液直接注入清洗槽內，會損壞超音波清洗槽體和閥門的密封件。

2. 液體脫氣

新加入的液體含有大量的氣泡，會降低超音波效率，更換新的清洗液後，啟動脫氣，能去除液體中的氣泡，通常脫氣需要幾分鐘時間，脫氣時間和水槽容積有關，建議大約 5-10 分鐘為宜。

3. 清洗液加熱

加熱的清洗液可以提高超音波清洗能力，加熱開啟後，建議使用槽蓋，可加快加熱的速度，減少加熱後液體的蒸發。清洗中的超音波功率部分會轉換為熱能，長時間超音波清洗，會使清洗槽內液體溫度上升，並且超過預設的加熱溫度。

當槽內溫度超過 60°C 時，其去污活性能力會隨著溫度再上升而下降，因此過高的溫度不一定有利去污。

4. 清洗槽內液體的要求

超音波清洗藉由液體為媒介傳輸聲波，通常以水為媒介，普通的自來水加入適量清潔液，組成清洗液體。

- 嚴禁將易燃，易爆的液體作為清洗液放入槽內使用。易燃易爆液體在超音波作用下，極易快速升溫，發生爆炸燃燒事故。
- 嚴禁將具有腐蝕的酸、鹼液體接觸槽體，以免腐蝕損壞清洗槽。
- 開啟超音波後，請勿人體皮膚直接接觸清洗槽壁或槽內溶液，以免對人體裸露皮膚造成傷害。
- 清洗溶液的溫度不宜超過 70°C，過高的槽內溫度會降低超音波清洗效果，也會降低設備器具的使用壽命。

清洗溶液應定期更換，否則清洗下來的污垢會聚合成顆粒沉積在槽底，這會削弱超音波的清洗作用。此外，許多溶液經過一定時間會失去清洗效果，因此需要及時補充。

七. 超音波清洗機清洗操作

1. 參數設定

- 1) 設置清洗定時時間。
- 2) 加熱設定溫度和正在進行的加熱，不受定時變化的影響。
- 3) 確定合適的超音波清洗時間，清洗物件不同，所需要的清洗時間不同，大部分物件只需清洗幾分鐘，也有需要時間更長一些，具體時間可通過實驗確定。
- 4) 按下超音波啟動鍵時，應注意避免槽內無水（清洗液）的情況下開啟機器開機工作。
- 5) 脫氣功能選擇。超音波清洗前，對新添加的清洗液體進行脫氣，可以提高清洗效率。通常脫氣時間為 5 分鐘或更長，使清洗槽內新溶液脫氣。脫氣過程僅需在每天開始清洗前或更換溶液後進行。
- 6) 加熱功能選擇，合適的液體溫度可提高清洗效率，每次開啟加熱時務必注意槽內液面高度。

2. 放置清洗物

不可將被洗物件直接放置在清洗槽底部，應把物件懸掛或放置在專用籃網上，避免損壞超音波清洗機。

3. 清洗方法

1) 直接清洗法(圖七)

在清洗器槽內放置籃網、水和清洗液，把被洗物件放置在網籃上，也可用吊架把被洗物件懸吊起來，並浸入到清洗液中。

清洗槽內嚴禁直接放入酒精、丙酮、汽油等易燃溶液以及強酸、強鹼等腐蝕性溶液。如果必需使用上述溶液，建議使用間接清洗法。

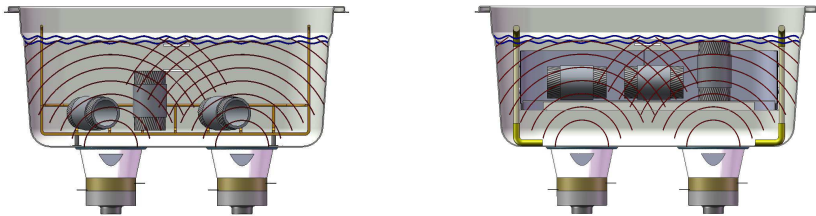
2) 間接清洗法(圖八)

放水於清洗槽內，把所需的化學清潔劑倒入燒杯或其他合適的容器內，並將被洗物件浸入其中，然後把裝有化學清潔劑和被洗物件的容器浸入到槽內，容器可放置在清洗網籃上或者燒杯托架內。

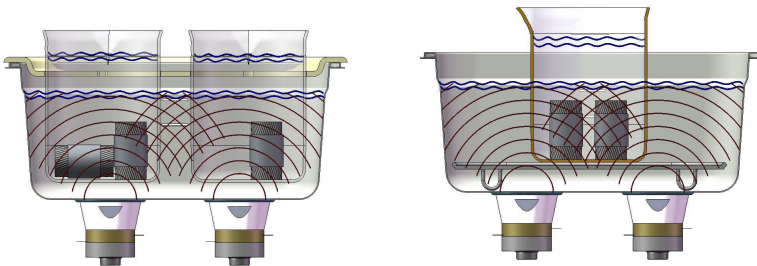
 **注意一定不能讓這類容器觸碰槽底。**

直接和間接二種清洗方法，各有其優缺點，如果不知道選擇哪種方法，可在進行清洗效果實驗後再選擇。直接清洗的優點是清洗效率高並便於操作。間接清洗的優點是能清楚地看到存留在燒杯內的清除出來的污垢，便於對它們進行過濾或拋棄，能同時使用二種或更多的清洗溶劑。

- 清洗器(清洗機)加熱並開啟超音波工作時，應注意每 2~3 小時需添加溶液。在不加蓋的情況下，液體加熱蒸發的速度，是每小時液面下降 3mm 左右。
- 避免槽內液體低於標註的水位線！過低的水位線將降低加熱器的使用壽命。
- 根據被清洗物件的體積，在放置和取出物件中，適時調整液面。
- 先關閉加熱功能，再取出槽內被洗物，避免被熱燙傷。



(圖七)



(圖八)

4. 清洗後零件處理

清洗完成後，如有必要可用清水清洗零件，對被洗物件進行洗淨以去除殘留在其表面的化學清潔劑。可用壓縮空氣、熱吹風機或烘箱對被洗物件進行乾燥。

超音波清洗機清洗後的金屬零件，可在清洗之後塗上防銹油。

八.規格技術參數

參數 型號	工作頻率 (KHz)	RF功率 (W)	加熱功率 (W)	溫控點 (°C)	槽內尺寸 (cm)	容量 (L)	定時 (min)	排水閥
B03	37	100	×	×	24×14×10	3	1 ~ 199	×
B03T			88	20 ~ 60				
B06	37	150	×	×	30×15×15	6	1 ~ 199	×
B06T			170	20 ~ 60				
B10	37	200	×	×	30×24×15	10	1 ~ 199	○
B10T			270	20 ~ 60				
B15	37	350	×	×	33×30×15	15	1 ~ 199	○
B15T			370	20 ~ 60				
B20	37	400	×	×	50×30×15	20	1 ~ 199	○
B20T			550	20 ~ 60				
B30	37	500	×	×	50×30×20	30	1 ~ 199	○
B30T			750	20 ~ 60				

注：× 表示沒有該功能。

九. 產品的保養與維修提示

1. 維護與保養



保養前請拔掉電源插頭。



保養須等待整機冷卻後，以免燙傷。



不可打開底板自行進行儀器維修。



保持儀器外殼的乾燥，檢查電源線無破損。

檢查儀器通風孔有無異物阻塞。

使用完畢時，清除清洗槽內的液體和殘留的污垢。

2. 超音波洗淨機清洗槽的使用壽命

超音波洗淨機槽體會因長時間洗淨工作出現疲勞損傷，並且有可能會在表面出現變色或龜裂，這是屬於正常的損耗，為降低清洗槽可能的損傷，建議使用後及時清除殘留的硬質污垢、金屬粉末及顆粒。切勿使用具腐蝕性清洗液清洗，避免對清洗槽造成化學腐蝕。並在使用後及時清除殘留的有害化學試劑。定時選用清洗模式清洗水槽，在不使用洗淨功能時，敬請關閉機器電源，避免長期待機狀態下造成對清洗槽的損耗。

3. 維修



打開底板維修，須專業人員授權後進行。



機器內有電器高壓，未拔掉電源維修將危及人身安全。



打開電器底板前，請拔掉電源插頭的連接線。

非廠商授權擅自維修引起的損壞，廠商概不負責。

本產品電器技術屬於廠商智慧財產，恕不提供電器原理圖。

如果發生儀器故障，請和經銷商或者製造廠商聯繫。

十. 保固和服務



本公司保證本產品在製作過程中無缺失，在正常的使用條件下保有產品品質，如在使用過程中遇到問題，可以聯絡本產品代理商或經銷商，我們將誠摯的提供您電話服務和產品資訊。



本公司保證儀器在正常使用情況下，自購買日起一年內(12個月)免費保固維修。

保固免除 請在購買時確認儀器產品本體及包裝之完整性，本產品保固範圍不包含客戶運送途中造成產品的損壞、天然災害或使用者未依說明書指示不當操作所造成的設備故障，清洗物品損壞，以及人身傷害，本公司不承擔其責任。